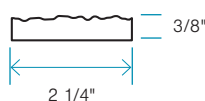


Planche et couvre-joint

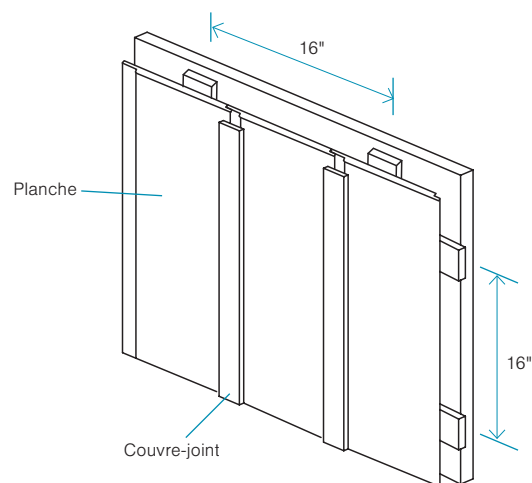
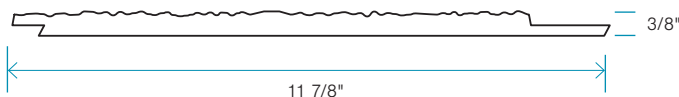
FINI TEXTURÉ

SYSTÈME DE FIXATION RÉGULIER

2 1/4"



12"



LARGEUR NOMINALE	SYSTÈME DE FIXATION	SUBSTRAT	FINI	LARGEUR RÉELLE	ÉPAISSEUR NOMINALE	FACTEUR DE CONVERSION PI ² EN MORCEAUX	POSE
12" (30,48 cm)	Clous non apparents	HDF	Texturé	11 7/8" (30,16 cm)	3/8" (9,53 mm)	11 pi ²	Verticale
2 1/4" (5,72 cm)	Régulier	HDF	Texturé	2 1/4" (5,72 cm)	3/8" (9,53 mm)	-	Verticale

Spécifications générales

SUBSTRAT

- Fibre de bois Haute Densité (HDF);
- 960 kg/m³;
- Le substrat est disponible dans le fini texturé;
- Fabriqué exclusivement à partir de bois franc.

EMBALLAGE

PLANCHE

- Longueur de 12 pieds (3,66 m) en paquets;
- Paquets de 4 planches;
- 44 pi² couvrant par paquet;
- 30 paquets par palettes.

COUVRE-JOINT

- Longueur de 12 pieds (3,66 m) en paquets;
- Paquets de 8 couvre-joints;
- 45 paquets par palettes.

COULEURS DISPONIBLES

- 7 couleurs : Toundra, Blanc, Granit, Sable, Noir, Gris Brume et Bleu Minuit;
- Couleurs opaques.

APPLICATION DE PEINTURE EN USINE

- Peint en environnement contrôlé, pour une protection accrue contre les effets néfastes du soleil et des intempéries;
- Peinture thermodurcie éprouvée pour sa durabilité contre l'érosion et la décoloration.

Planche et couvre-joint

Préparation du mur pour l'installation

L'installation du revêtement doit se faire sur un mur en colombages de bois à entraxe de 16" maximum recouvert d'un panneau de type O.S.B (panneau à copeaux orientés - Oriented Strand Board) ou d'un contreplaqué ainsi que d'un pare-intempérie approuvé. La préparation du mur est finalisée par l'installation de lattes fixées dans les colombages lorsque requis et selon les exigences des codes du bâtiment en vigueur dans votre région et les exigences d'installation Maibec CanExel^{MC}.

Combinées à des accessoires de ventilation et de drainage, les lattes permettent de créer une lame d'air continue. Pour connaître tous les détails, consultez le guide d'installation au maibec.com.

Systèmes d'ancrage

CLOUS

Utilisez des clous résistants à la corrosion d'un diamètre d'au moins 0,113" et une tête de 0,24" pour fixer le revêtement sur le mur.

Maintenez une pénétration minimale de 1 1/4" dans le montant, les lattes ou une combinaison des deux.

NE PAS UTILISER D'AGRAFES.

Accessoires complémentaires

ACCESSOIRES MAIBEC CANEXEL^{MC}

Maibec vous propose une gamme complète et complémentaire d'accessoires exclusifs approuvés s'articulant autour de notre revêtement de qualité supérieure et éprouvée. Que ce soit des joints d'aluminium, moulures ventilées, teinture de retouche, une foule d'accessoires vous est offert.

