

Sommaire de pose intérieure Lambris Maibec em+^{MD} (installé avec agrafes)

AVANT DE COMMENCER L'INSTALLATION

Vérifiez votre commande. Assurez-vous que le produit livré est bien le produit commandé (couleur, profilé, quantité, accessoires, etc.).

N'installez pas un produit qui paraît ou que vous croyez être défectueux. Un produit défectueux ne sera pas couvert par la garantie s'il est installé. Contactez Maibec au 1 800 363-1930.

Les dessins présentés dans ce document ne sont pas mis à l'échelle. Ils servent à illustrer les bonnes pratiques. Les mesures dans ce document sont en pouces.

ENTREPOSAGE | STORAGE

Laisser le revêtement s'adapter aux conditions intérieures pendant 48 heures avant la pose.

Allow the siding to adapt to interior conditions for 48 hours before installation.

PLANIFIEZ LA DISTRIBUTION DES PLANCHES | PLANNING THE ARRANGEMENT OF THE BOARDS

Les ballots sont composés de différentes longueurs de planches qui sont identifiées sur l'étiquette collée sur la palette. Celle-ci identifie le produit et la quantité de chaque longueur de planche.

En distribuant les différentes longueurs de planches en fonction de l'espace disponible et en alternant les longueurs, vous obtiendrez une apparence harmonieuse.

Each bundle contains boards of varying lengths, which are indicated on the label on the pallet. This label identifies the product and the quantity of each board length.

Using boards of different lengths on the space to be covered can reduce the number of joints and cuts needed. It is also important to alternate lengths. It will produce a more harmonious appearance.

SYSTÈME DE FIXATION - AGRAFES | FASTENING SYSTEM - STAPLES

AGRAFES :

Acier inoxydable avec couronne minimum de 7/16" et maximum de 3/4", calibre 16 minimum.

- Une agrafe de 2" de long à tous les 16".
- Les agrafes doivent être enfoncés de manière à ce que la tête affleure la surface du bois. (FIG.3)
- Pénétration minimale de 1/2" réel des agrafes dans un substrat solide.

STAPLES:

Stainless steel with minimum 7/16" and 3/4" maximum crown, minimum 16 gauge.

- One 2" long staple every 16".
- Staples must be driven so that the head sits flush on the wood's surface. (FIG.3)
- Staples must have a minimum real penetration of 1/2" in a solid substrate.

FIGURE 2

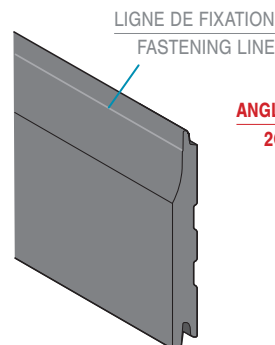
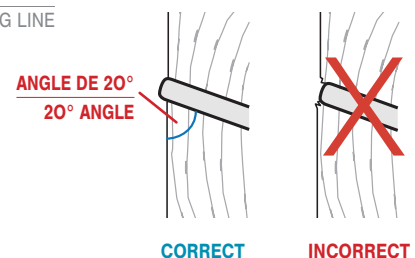


FIGURE 3



LE RESPECT DES EXIGENCES D'INSTALLATION, D'ENTREPOSAGE ET D'ENTRETIEN DE MAIBEC AINSI QUE DES CODES DU BÂTIMENT EN VIGUEUR DANS VOTRE RÉGION EST OBLIGATOIRE. LES PROBLÈMES CAUSÉS PAR LE NON-RESPECT DE CES EXIGENCES ET CODES POURRAIENT NE PAS ÊTRE COUVERTS PAR LES GARANTIES.

COMPLIANCE WITH MAIBEC'S INSTALLATION, STORAGE AND MAINTENANCE REQUIREMENTS, AND WITH ALL APPLICABLE BUILDING CODES IS MANDATORY. PROBLEMS CAUSED BY FAILURE TO COMPLY WITH THESE REQUIREMENTS AND CODES MAY NOT BE COVERED BY THE APPLICABLE WARRANTIES.

Indoor Installation Summary Maibec em+[®] Siding (installed with staples)

BEFORE YOU BEGIN INSTALLATION

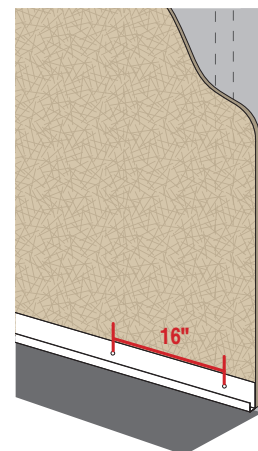
Check your order. Make sure the product(s) delivered matches your order (colour, profile, quantity, nails, accessories, etc.).

Never install a product that appears to be or that you think may be defective. Installed defective products are not covered by the warranty. Contact Maibec at 1 800 363-1930.

Drawings in this document are not to scale and are used solely to illustrate best practices. All dimensions in this document are given in inches.

PRÉPARATION DU MUR | WALL PREPARATION

FIGURE 1



L'installation doit se faire sur un mur comprenant un fond de clouage : panneau de type O.S.B. (panneaux à copeaux orientés), contreplaqué ou gypse.

Installation must be done on a wall with nailing base: O.S.B. type panel, (oriented strand board), plywood or gypsum.

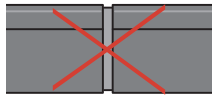
EMBOÎTEMENTS | JOINTS

FIGURE 4



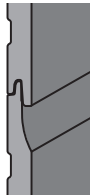
BONNE 0"
CORRECT 0"

FIGURE 5

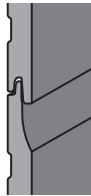


NON CONFORME PLUS DE 1/16"
INCORRECT MORE THAN 1/16"

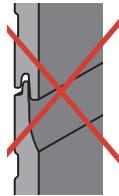
FIGURE 6



BONNE 0"
CORRECT 0"



TOLÉRABLE 1/16"
ACCEPTABLE 1/16"

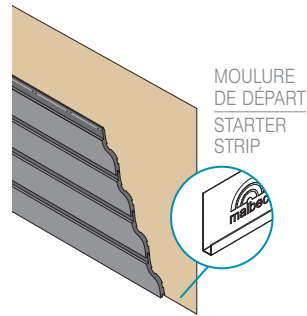


NON CONFORME PLUS DE 1/16"
INCORRECT MORE THAN 1/16"

TYPES DE POSES | INSTALLATION TYPES

POSE HORIZONTALE | HORIZONTAL INSTALLATION

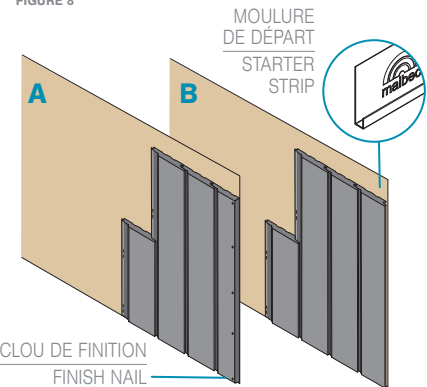
FIGURE 7



MOULURE DE DÉPART
STARTER STRIP

POSE VERTICALE | VERTICAL INSTALLATION

FIGURE 8



MOULURE DE DÉPART
STARTER STRIP

CLOU DE FINITION
FINISH NAIL

POSE | INSTALLATION

FIGURE 9

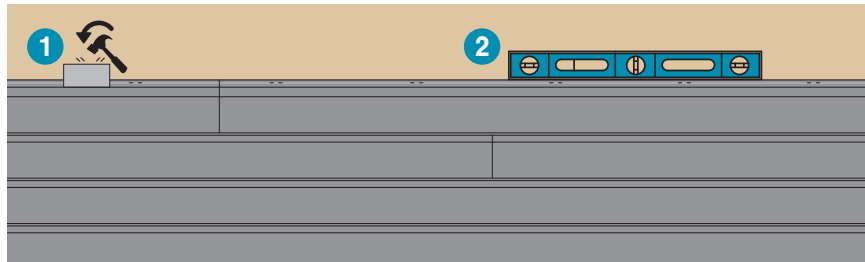
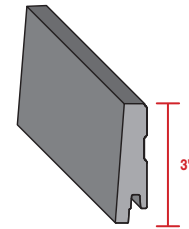


FIGURE 10



- Assemblez les planches de manière serrée avec un marteau. Pour ne pas endommager les languettes et les rainures, utilisez un bloc de lambris de 3 po de hauteur et d'une longueur égale à la partie visible (1) FIG 10.
- Vérifiez l'alignement des rangées avec un niveau tous les 3 ou 4 rangs et ajustez la planche au besoin. Un écart de hauteur de 1/16 po à 1/8 po entre les planches est considéré comme normal (2).

Les joints peuvent être n'importe où. Pour un effet plus naturel, alterner la position des joints.

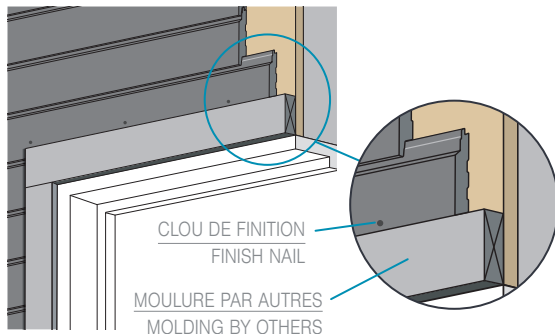
- Assemble the boards tightly with a hammer. To avoid damaging the tongues and grooves, use a 3" high paneling block with a length equal to the visible part (1) FIG 10.
- Verify course alignment with a level every 3rd or 4th row and adjust the board as needed. A variance of 1/16" to 1/8" in height between boards is considered normal (2).

Joints can fall anywhere. For a more natural effect, alternate the position of the joints.

DESSUS DE FENÊTRE - OUVERTURE | ABOVE WINDOW - OPENING

MOULURE DE FINITION | FINITION MOLDING

FIGURE 11



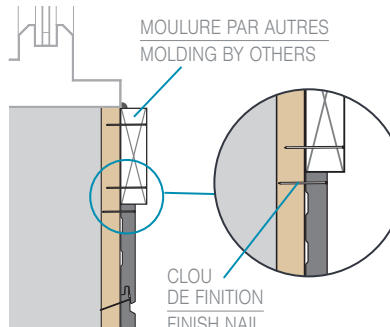
CLOU DE FINITION
FINISH NAIL

MOULURE PAR AUTRES
MOLDING BY OTHERS

DESSOUS DE FENÊTRE - OUVERTURE | BELOW WINDOW - OPENING

MOULURE DE FINITION | FINITION MOLDING

FIGURE 12



MOULURE PAR AUTRES
MOLDING BY OTHERS

CLOU DE FINITION
FINISH NAIL

FIGURE 18

