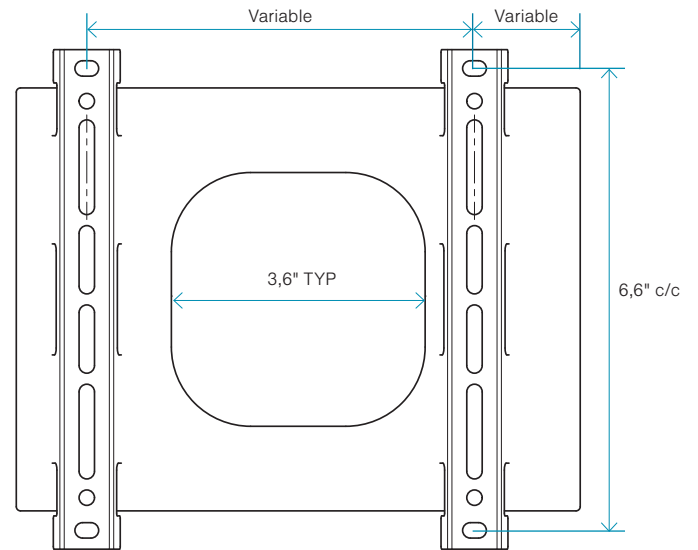
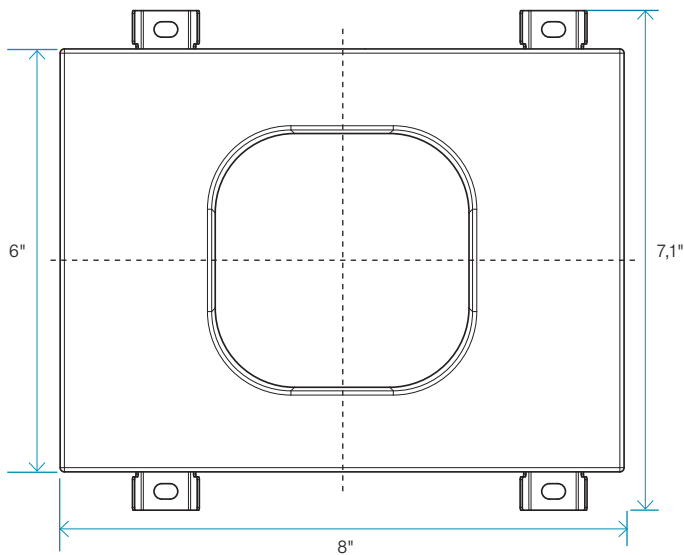
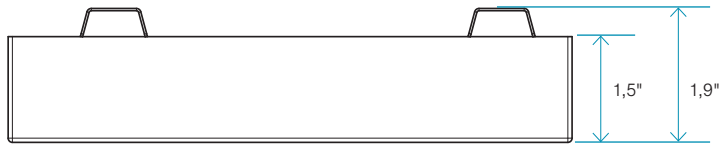


# Plaque murale pour luminaires



LARGEUR NOMINALE	HAUTEUR	PROFONDEUR	SYSTÈME DE FIXATION	DIMENSIONS HORS-TOUT
8"	6"	1,5"	À visser	8" x 7,1" x 1,9"

## Spécifications générales

### SUBSTRAT

- Une composition de ciment et 35% de matières recyclées post-consommateur (verre).

### EMBALLAGE

- 80 plaques par caisse.

### POIDS

- Plaque boîtier électrique seule : 4 lbs;
- Caisse de plaques boîtier électrique : 375 lbs.

### COULEURS DISPONIBLES

- Gris;
- Blanc.

### GARANTIE

- 25 ans

Pour usage extérieur et intérieur.