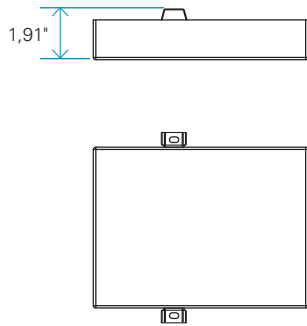


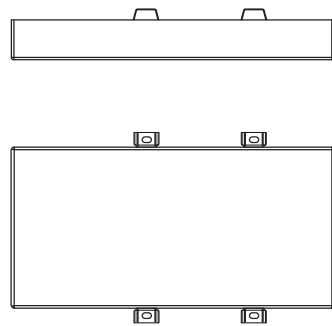
# Rosa

SYSTÈME DE PIERRE À VISSER

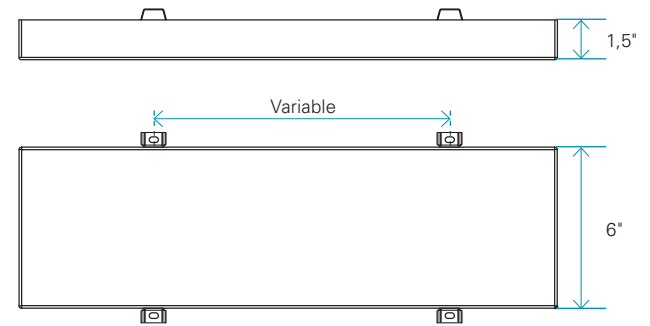
8"



12"



20"



LARGEUR NOMINALE	HAUTEUR	SYSTÈME DE FIXATION	DIMENSIONS RÉELLES
8"	6"	À visser	8" x 1,91"
12"	6"	À visser	12" x 1,91"
20"	6"	À visser	20" x 1,91"

## Spécifications générales

### SUBSTRAT

- Une composition de ciment et 35% de matières recyclées post-consommateur (verre).

### EMBALLAGE

- Caisses de 30 pi<sup>2</sup> de pierres.

### POIDS D'UNE CAISSE

- 450 lbs.

### COULEURS DISPONIBLES

- Moorecrest;
- Amande.

Le procédé de juxtaposition de couleurs sur la base de ciment texturé crée l'aspect naturel de pierre si recherché. Ces variations apportent une richesse et une personnalité unique à chaque projet.

### GARANTIE

- 25 ans

### DONNÉES TECHNIQUES

- Composition d'une caisse:
  - Ratio de 2 pierres de 20" pour 1 pierre de 8" et 1 pierre de 12";
  - 32 motifs de surface différents pour assurer une variabilité du résultat final ;
  - Environ 18 pierres de coins identifiés.

Pour usage extérieur et intérieur.