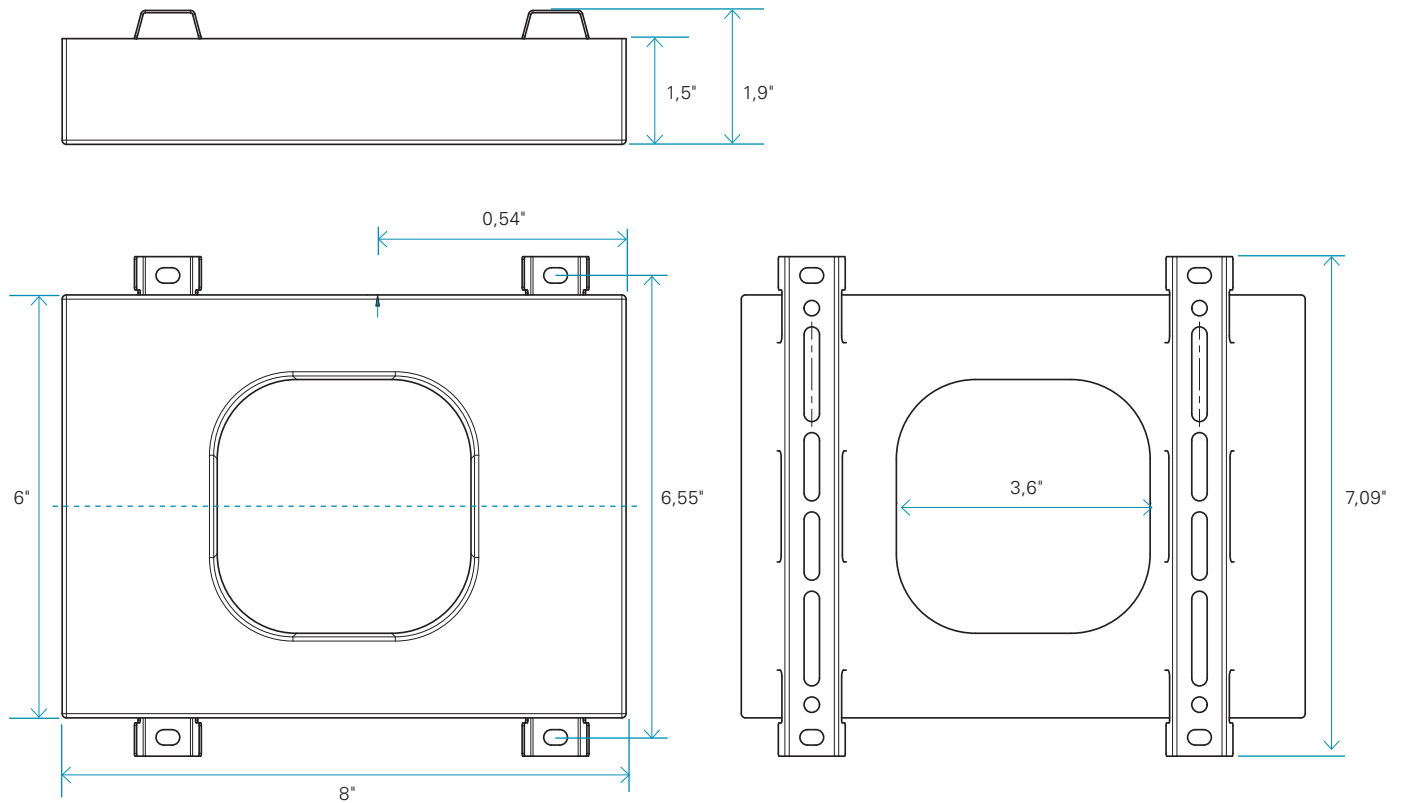


# Plaque murale pour luminaires



LARGEUR NOMINALE	HAUTEUR	SYSTÈME DE FIXATION	DIMENSIONS RÉELLES
8"	6"	À visser	8" x 7,09"

## Spécifications générales

### SUBSTRAT

- Une composition de ciment et 35% de matières recyclées post-consommateur (verre).

### EMBALLAGE

- 92 plaques par caisse.

### POIDS

- Plaque boîtier électrique seule : 4 lbs;
- Caisse de plaques boîtier électrique : 442 lbs.

### COULEURS DISPONIBLES

- Gris;
- Blanc.

### GARANTIE

- 25 ans

Pour usage extérieur et intérieur.