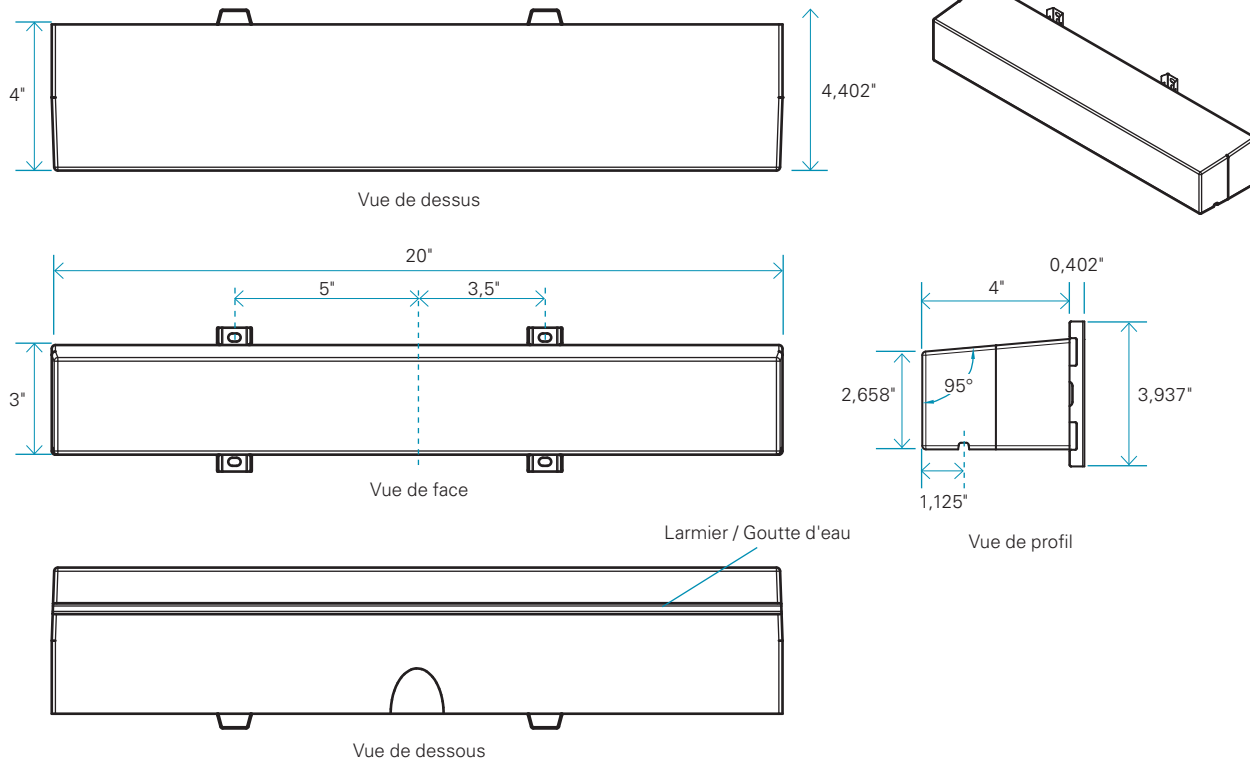


Allège



LONGUEUR	HAUTEUR	PROFONDEUR	SYSTÈME DE FIXATION
20"	3"	4"	À visser

Spécifications générales

SUBSTRAT

- Une composition de ciment et 35% de matières recyclées post-consommateur (verre).

EMBALLAGE

- Caisses de 30 allèges.

POIDS

- Allège seule : 16 lbs;
- Caisse d'allèges : 535 lbs.

COULEURS DISPONIBLES

- Gris;
- Blanc.

GARANTIE

- 25 ans

Pour usage extérieur et intérieur.