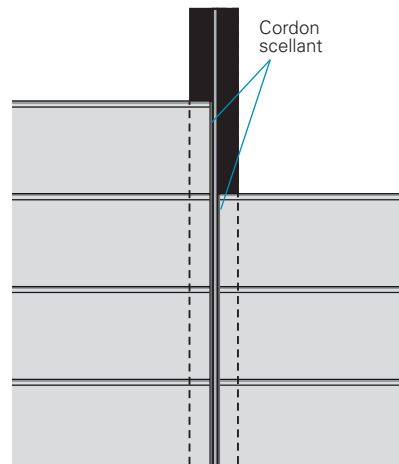
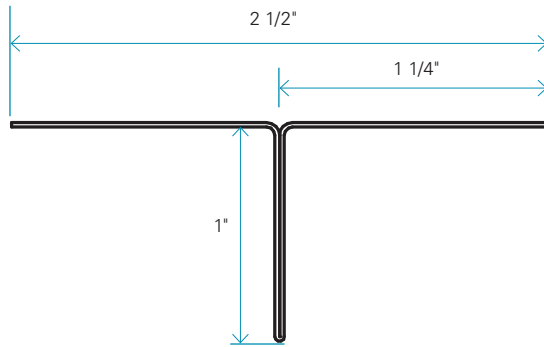


Moulure de transition en "T"



DIMENSIONS RÉELLES	LONGUEUR	POSE
2 1/2" x 1"	10'	Verticale

Spécifications générales

Moulure de transition utilisée pour joindre 2 sections de revêtement de bois véritable Maibec. Nécessite la pose de scellant entre la moulure et le revêtement.

EMBALLAGE

- Longueur de 10'.

COULEUR DISPONIBLE

- Noir

Pour usage extérieur seulement.

INSTALLATION

- Laissez un espacement de 1/4" entre la planche de clin et le fond de la moulure de transition en "T".