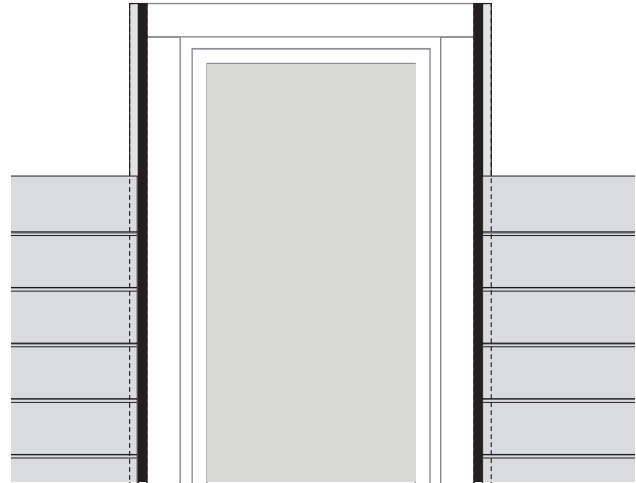
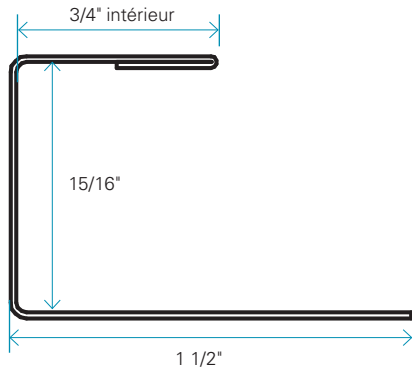


Moulure de transition en "C"



DIMENSIONS RÉELLES	LONGUEUR	POSE
3/4" x 15/16"	10'	Verticale

Spécifications générales

Moulure de transition utilisée pour faire la finition aux extrémités du revêtement de bois véritable Maibec et des ouvertures. Ne nécessite pas la pose de scellant entre la moulure de transition et le revêtement.

EMBALLAGE

- Longueur de 10'.

COULEUR DISPONIBLE

- Noir

Pour usage extérieur seulement.

INSTALLATION

- Laissez un espacement de 1/4" entre la planche de clin et le fond de la moulure de transition en "C".