

Guide d'installation

Moulures Maibec Nobelia®

Assurez-vous de lire ce guide en entier afin de bien comprendre les exigences et les étapes à suivre pour une installation conforme. **TÉLÉCHARGEZ LA DERNIÈRE VERSION DU GUIDE D'INSTALLATION EN LIGNE SUR MAIBEC.COM.** Pour assistance, contactez le service technique de Maibec : 1 800 363-1930. Lundi au vendredi : 8h30 à 16h30 (heure de l'Est).

IMPORTANT : LE RESPECT DES EXIGENCES D'INSTALLATION, D'ENTREPOSAGE ET D'ENTRETIEN DE MAIBEC AINSI QUE DES CODES DU BÂTIMENT EN VIGUEUR DANS VOTRE RÉGION EST OBLIGATOIRE. LES PROBLÈMES CAUSÉS PAR LE NON-RESPECT DE CES EXIGENCES ET CODES POURRAIENT NE PAS ÊTRE COUVERTS PAR LES GARANTIES.

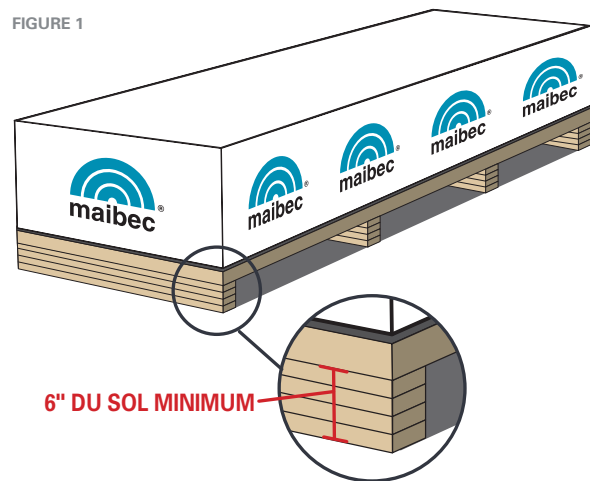
Les moulures Maibec Nobelia sont pour usage extérieur seulement.

Les dessins présentés dans ce document ne sont pas mis à l'échelle. Ils servent à illustrer les bonnes pratiques. Les mesures dans ce document sont en pouces.

1. ENTREPOSAGE

- Conservez les moulures dans un endroit non-chauffé, sec et aéré à au moins 6" du sol. Aucun contact direct avec le sol.
- En tout temps, même durant l'installation, couvrez les moulures non utilisées avec l'emballage original du produit si celui-ci est en bon état ou avec une toile imperméable.
- Les moulures doivent être installées à l'intérieur d'une période de 10 semaines suivant la livraison. Passé cette période, conservez les moulures dans un endroit non-chauffé, sec et aéré à l'abri des intempéries et du soleil direct afin d'éviter le dessèchement du bois.
- La teinture de retouche doit être conservée en tout temps à température de la pièce (max 38°C/100°F).

FIGURE 1



2. AVANT DE COMMENCER L'INSTALLATION

VÉRIFIEZ VOTRE COMMANDE

- Assurez-vous que le produit livré est bien le produit commandé (couleur, dimension, quantité, accessoires, etc.).
- Ayez en main la teinture de retouche.
- N'installez pas un produit qui paraît ou que vous croyez être défectueux. Un produit défectueux ne sera pas couvert par la garantie s'il est installé. Contactez Maibec au 1 800 363-1930.

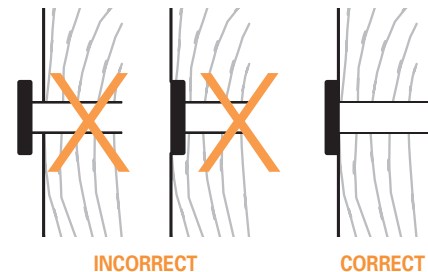
IMPORTANT : LE RESPECT DES EXIGENCES D'INSTALLATION, D'ENTREPOSAGE ET D'ENTRETIEN DE MAIBEC AINSI QUE DES CODES DU BÂTIMENT EN VIGUEUR DANS VOTRE RÉGION EST OBLIGATOIRE. LES PROBLÈMES CAUSÉS PAR LE NON-RESPECT DE CES EXIGENCES ET CODES POURRAIENT NE PAS ÊTRE COUVERTS PAR LES GARANTIES.

3. SYSTÈME DE FIXATION

CLOUS

- Utilisez les clous annelés Maibec à tête plate texturée, en acier galvanisé à immersion à chaud, résistants à la corrosion et teints de la même couleur que le revêtement. Ces clous doivent être commandés au même moment que les moulures. Utilisez le capuchon de marteau afin de protéger la teinture des têtes de clous.
- Pénétration minimale de 1" réel des clous dans un substrat solide.
- La tête du clou ne doit pas pénétrer dans le bois mais plutôt s'appuyer sur la surface des moulures. [FIGURE 2]

FIGURE 2



LONGUEURS DES CLOUS

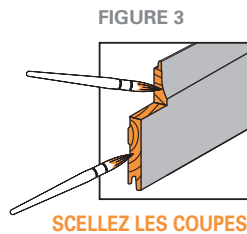
- **2" teints**

Si les moulures Maibec Nobelia sont installées dans des régions côtières*, des clous annelés en acier inoxydable de grade 316, non teints doivent être utilisés pour la pose des moulures. Le non-respect de cette exigence annulera les garanties.

* LES RÉGIONS CÔTIÈRES APPLICABLES SONT CELLES SITUÉES À MOINS DE 600 M (2 000 PIEDS) DU LITTORAL DANS LES PROVINCES DE L'ATLANTIQUE (NOUVEAU-BRUNSWICK, ÎLE-DU-PRINCE-ÉDOUARD, NOUVELLE-ÉCOSSE, TERRE-NEUVE-ET-LABRADOR), SAINT-PIERRE-ET-MIQUELON, ET DES ÉTATS DE LA CÔTE EST DES ÉTATS-UNIS.

4. RETOUCHES POUR SCELLER LE BOIS

- Le bois coupé doit être scellé à nouveau afin d'empêcher l'eau de pénétrer dans les fibres de bois et d'assurer une performance optimale des moulures et de la teinture tout en contrant la pourriture.
- Appliquez suffisamment de teinture de retouche sur les endroits de coupe et/ou aux endroits où le bois est exposé même s'ils ne sont pas visibles une fois les moulures posées sur le mur. Faites les retouches **AVANT** la pose. [FIGURE 3]



SCELLEZ LES COUPES



SOYEZ PRÉCIS


 ÉVITEZ DE
 BADIGEONNER

- Utilisez un applicateur dont les fibres en polyester, nylon ou synthétiques sont assez fermes et conçues pour les revêtements à base d'eau.
- La teinture de retouche est disponible en magasin ou via le distributeur des produits Nobelia. Consultez le guide d'application de teinture à maibec.com/fr/ressources/documentations/.



LA TEINTURE DE RETOUCHE NE DOIT EN AUCUN CAS ÊTRE APPLIQUÉE SUR DES MATÉRIAUX TEINTS EN USINE QUI NE SONT PAS ENDOMMAGÉS OU MIS À NU. LES DIFFÉRENCES DE COULEUR DUES À UNE MAUVAISE APPLICATION DE LA TEINTURE DE RETOUCHE N'APPARAÎTRONT PAS NÉCESSAIREMENT IMMÉDIATEMENT MAIS DEVIENDRONT VISIBLES AU FIL DU TEMPS.

Pour plus d'information, consultez le guide de retouche disponible sur maibec.com.

5. JOINTS ABOUTÉS

PLANCHE – PLANCHE ET MOULURE – MOULURE

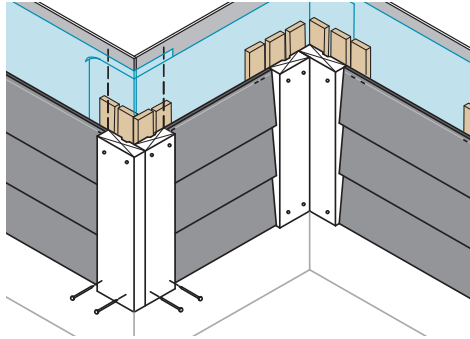
- Si vous devez faire un joint avec coupe, coupez les extrémités des deux planches à un angle de 22,5° uniquement. Appliquez la teinture de retouche tel qu'exigé afin de sceller le bois. Aucun scellant n'est requis.
- Les joints coupés à 22,5° doivent toujours être cloués sur une latte horizontale.
- Assurez-vous que l'angle de coupe pointe vers le bas afin d'éviter l'infiltration d'eau dans le joint.

IMPORTANT : LE RESPECT DES EXIGENCES D'INSTALLATION, D'ENTREPOSAGE ET D'ENTRETIEN DE MAIBEC AINSI QUE DES CODES DU BÂTIMENT EN VIGUEUR DANS VOTRE RÉGION EST OBLIGATOIRE. LES PROBLÈMES CAUSÉS PAR LE NON-RESPECT DE CES EXIGENCES ET CODES POURRAIENT NE PAS ÊTRE COUVERTS PAR LES GARANTIES.

6. COINS

MOULURE 5/4"

FIGURE 5



⚠ LES COINS FAITS DE DEUX MORCEAUX DE MOULURES COUPÉES À 45° SONT INTERDITS. DE TELS COINS RENDRONT LES MOUVEMENTS NATURELS DU BOIS PLUS APPARENTS ET LIMITERONT LES AJUSTEMENTS LORS DE L'INSTALLATION.

COUPE ET CLOUAGE DES MOULURES

- Assurez-vous que l'angle de coupe est de 22,5° afin de permettre le drainage de l'eau. [FIGURE 6]
- Fixez 2 clous à tous les 16" et à 3/4" - 1" des bords. [FIGURE 7]

FIGURE 6

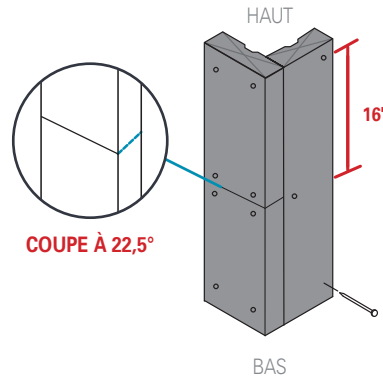
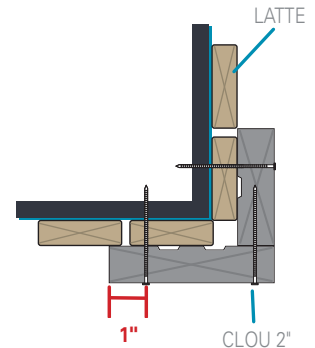


FIGURE 7



7. JONCTIONS

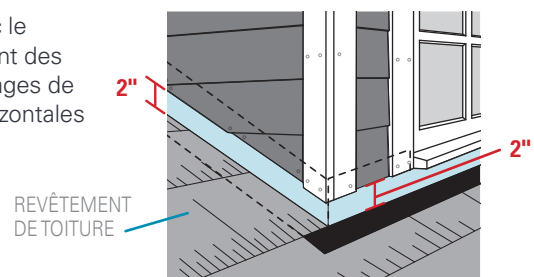
7.1 JONCTION MOULURES – TERRASSE

- En aucun cas, les moulures ne doivent être en contact direct avec le balcon ou la terrasse. Il faut en tout temps permettre l'écoulement des eaux de pluie et prévenir l'infiltration de l'eau retenue par les barrages de glace. Il doit y avoir un espacement de 2" entre les structures horizontales adjacentes et 1/2" entre le lambris et le solin.

7.2 JONCTION LUCARNE-TOIT

- Un espacement de 2" est nécessaire entre la moulure et la surface du toit afin d'assurer le drainage libre de l'eau.

FIGURE 8



14. ENTRETIEN

Comme tout produit d'extérieur, les moulures sont sujettes à l'accumulation de diverses substances organiques ou inorganiques. C'est une réalité naturelle à laquelle on doit s'attendre. Il est donc important de surveiller régulièrement l'apparence de vos moulures pour en assurer la longévité.

Consultez le guide d'entretien à maibec.com/fr/ressources/documentations/



APPRENEZ-EN
PLUS SUR CETTE
NOUVELLE GAMME !

IMPORTANT : LE RESPECT DES EXIGENCES D'INSTALLATION, D'ENTREPOSAGE ET D'ENTRETIEN DE MAIBEC AINSI QUE DES CODES DU BÂTIMENT EN VIGUEUR DANS VOTRE RÉGION EST OBLIGATOIRE. LES PROBLÈMES CAUSÉS PAR LE NON-RESPECT DE CES EXIGENCES ET CODES POURRAIENT NE PAS ÊTRE COUVERTS PAR LES GARANTIES.