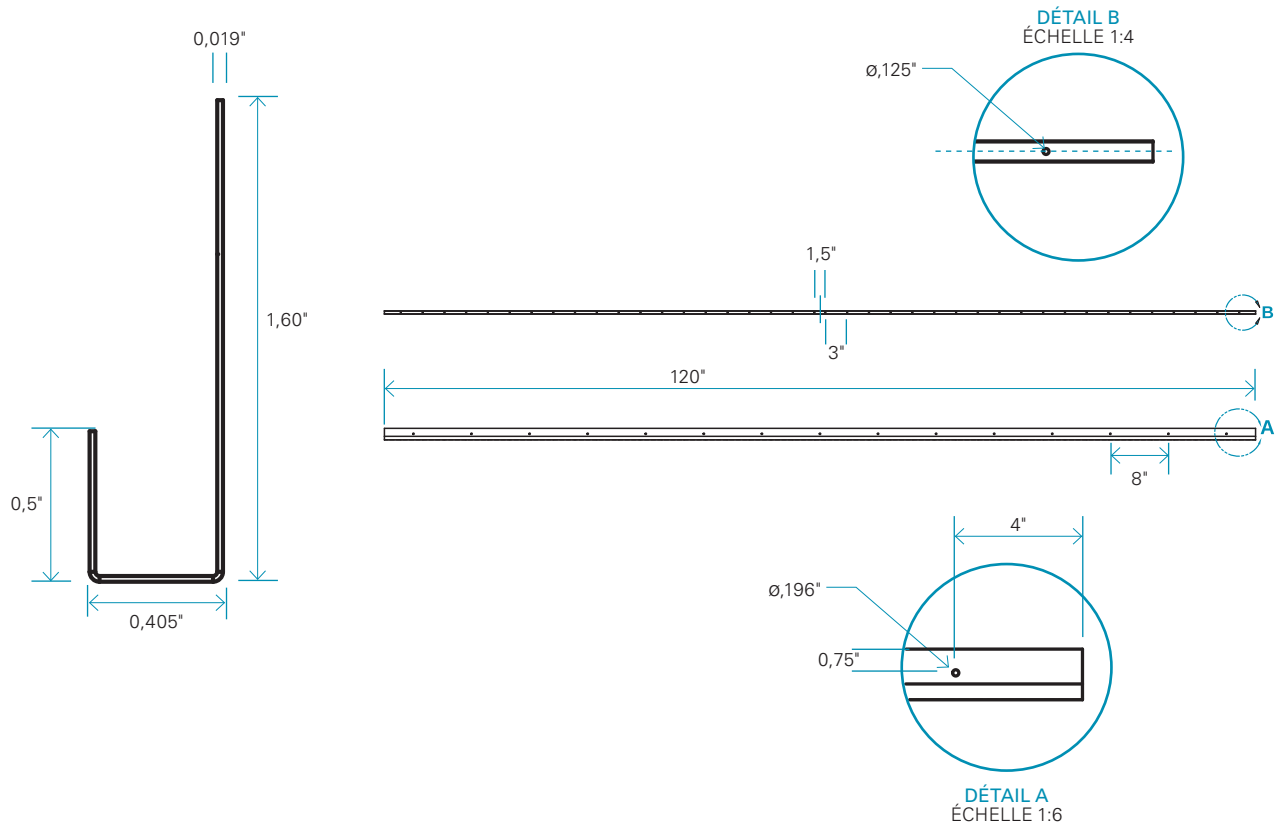


Moulure de départ



LONGUEUR	FINI	DIMENSIONS RÉELLES
10'	Acier	7/16" x 1,6"

Spécifications générales

Moulure ventilée en acier laminé à froid pour la pierre à visser. Dotée d'un patron de perforation, elle permet la ventilation et le drainage nécessaires du mur.

EMBALLAGE

- Longueur de 10 pieds.

COULEURS DISPONIBLES

- Blanc
- Noir

Pour usage extérieur seulement.