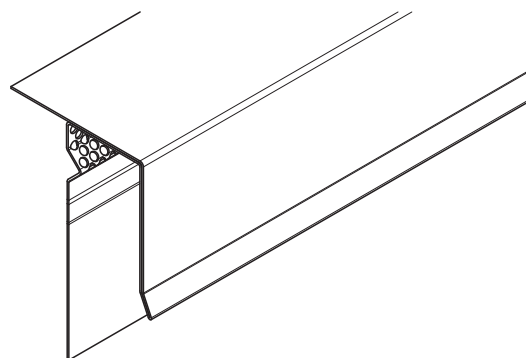
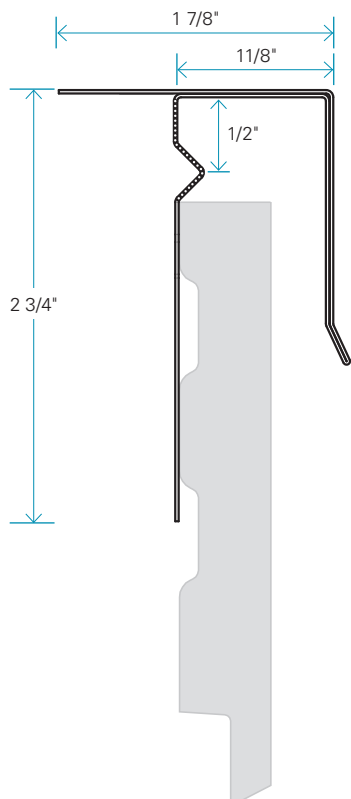


Moulure ventilée en "J"



FINI	DIMENSIONS RÉELLES	LONGUEUR	POSE
Acier	1 7/8" x 2 3/4"	10'	Lambris installé à l'horizontale ou à la verticale

Spécifications générales

Moulure ventilée permettant la ventilation du revêtement en haut de mur, au bas des fenêtres et entre les étages. Utilisée avec les moulures de ventilation en bas de mur et grâce à son patron de perforation ayant 50% d'ouverture, elle permet la ventilation et le drainage nécessaires du mur tout en contrôlant l'intrusion des rongeurs et de certains insectes derrière le revêtement. De plus, elle bloque la connexion à l'entretoit.

EMBALLAGE

- Longueur de 10 pieds;
- Vendue en paire (2 x 10').

2 COULEURS DISPONIBLES

- Blanc
- Noir

Pour usage extérieur seulement.