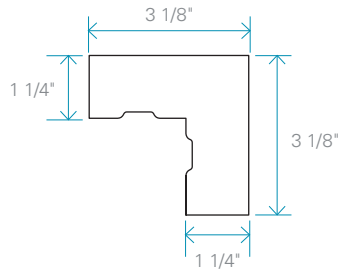
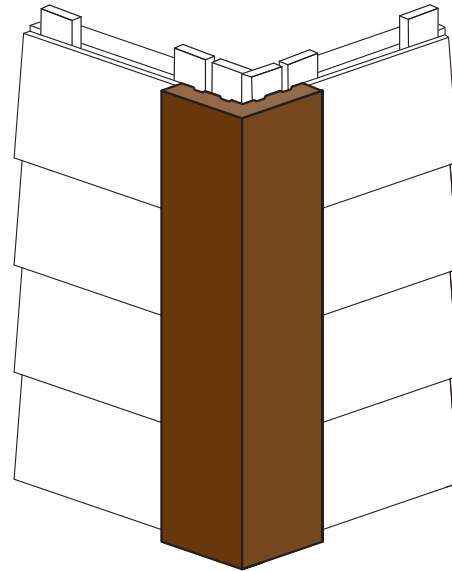
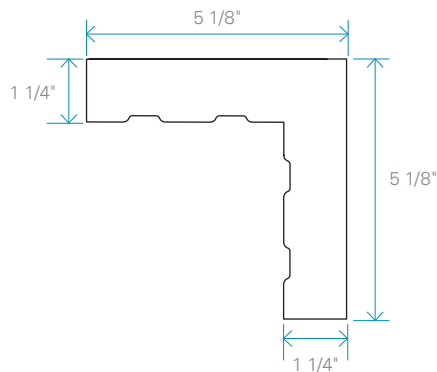


Coin Maibec® 1 pièce

4"



6"



LARGEUR NOMINALE	FINI	DIMENSIONS RÉELLES	LONGUEUR	POSE
4"	Texturé	3 1/8" x 3 1/8"	10'	Verticale
6"	Texturé	5 1/8" x 5 1/8"	10'	Verticale

Spécifications générales

ESSENCES

- Sapin - Épinette / nouveaux.

FABRICATION

- Le coin est séché dans un séchoir à une teneur en humidité entre 12 % et 16 %;
- Le substrat de bois est disponible dans le fini texturé.

EMBALLAGE

- Longueur de 10 pieds;
- Vendues en paire (2 x 10 pieds).

COULEURS DISPONIBLES

Finis texturé

- Chartre de couleurs opaques Maibec;
- Teinture opaque (2 couches). Choix illimité de couleurs opaques, grâce à notre système de coloration personnalisée TrueMatch®;
- Cette moulure est non disponible dans les teintes naturelles Maibec. Elle est cependant disponible dans les couleurs opaques équivalentes aux teintes naturelles Maibec.

APPLICATION DE TEINTURE EN USINE

- Coin teint sur les six faces, en environnement contrôlé, pour une protection accrue contre les effets néfastes du soleil et des intempéries;
- Teintures acryliques à faibles composés organiques volatils (COV).

Pour usage extérieur seulement.

Coin Maibec® 1 pièce

Préparation du mur pour l'installation

L'installation des moulures et coins doit se faire sur un mur en colombages de bois à entraxe de 16" maximum recouvert d'un panneau de type O.S.B (panneau à copeaux orientés - *Oriented Strand Board*) ou d'un contreplaqué ainsi que d'un pare-intempérie approuvé. La préparation du mur est finalisée par l'installation de lattes fixées à la verticale dans les colombages selon les exigences des codes du bâtiment en vigueur dans votre région et les exigences d'installation Maibec.

Combinées à des accessoires de ventilation et de drainage, les lattes permettent de créer une lame d'air continue.

Pour connaître tous les détails, consultez le guide d'installation du lambris régulier Maibec ou celui du lambris Maibec em+^{MD} selon le produit que vous installez au maibec.com sous l'onglet SUPPORT.

Système d'ancrage

CLOUS

- Utilisez les clous annelés 3" Maibec à tête plate texturée, en acier galvanisé à immersion à chaud, résistants à la corrosion et teints de la même couleur que le coin pour fixer ce dernier sur le mur;
- Un capuchon en plastique pour marteau est fourni, il sert à protéger la teinture des clous;
- 10 lbs de clous pour 1 000 pi lin.

Des exigences spécifiques s'appliquent à la pose des moulures et coins Maibec dans les régions côtières[†]. Veuillez consulter le guide d'installation du lambris régulier pour tous les détails.

[†] LES RÉGIONS CÔTIÈRES APPLICABLES SONT CELLES SITUÉES À MOINS DE 600 M (2 000 PIEDS) DU LITTORAL DANS LES PROVINCES DE L'ATLANTIQUE (NOUVEAU-BRUNSWICK, ÎLE-DU-PRINCE-ÉDOUARD, NOUVELLE-ÉCOSSE, TERRE-NEUVE-ET-LABRADOR), SAINT-PIERRE-ET-MIQUELON, ET DES ÉTATS DE LA CÔTE EST DES ÉTATS-UNIS.

Calcul des quantités

Pour calculer la quantité de moulures nécessaire, ajouter un minimum de 5% à la quantité pour les pertes dues aux coupes.

GARANTIE* – LAMBRIS FINI TEXTURÉ

