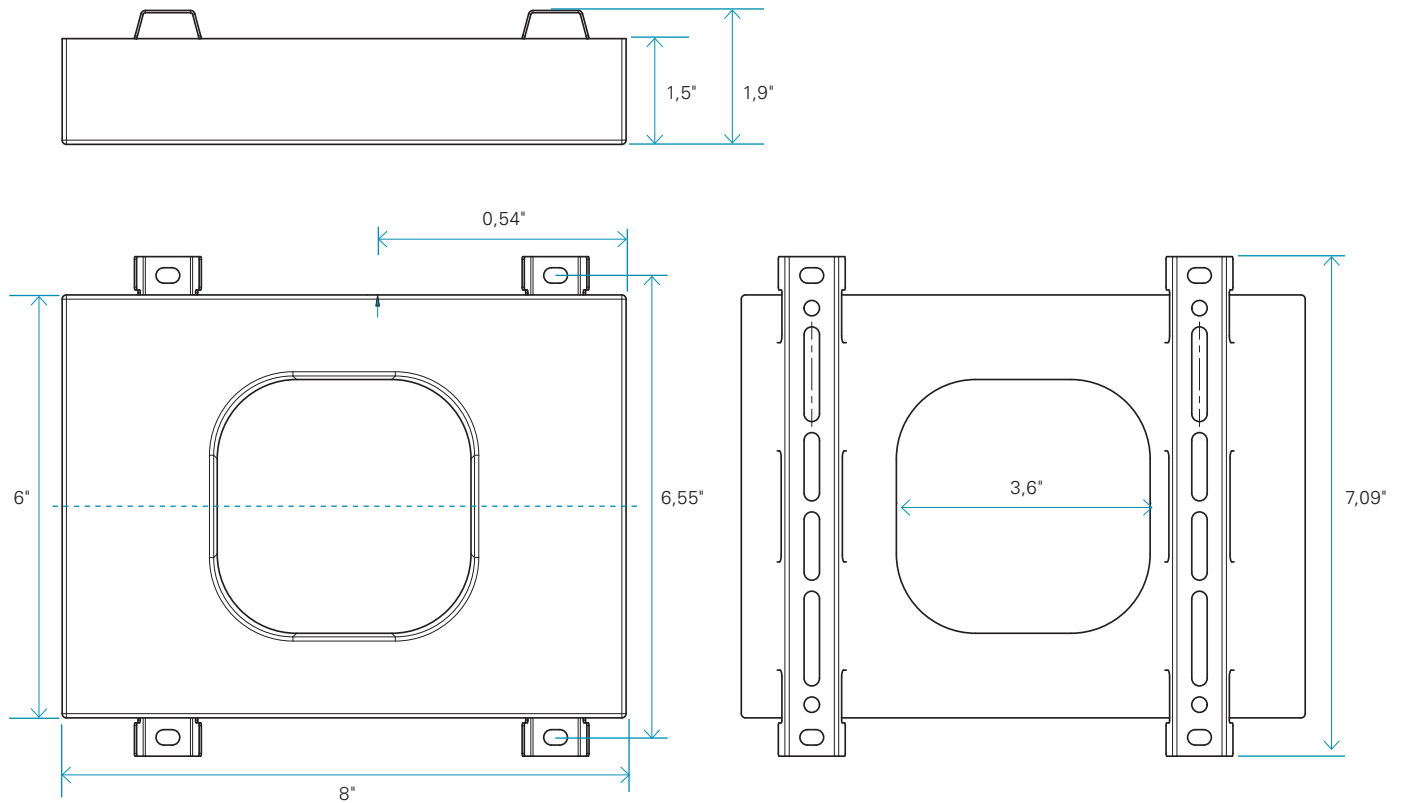


Plaque murale pour luminaires



LARGEUR NOMINALE	HAUTEUR	SYSTÈME DE FIXATION	DIMENSIONS RÉELLES
8"	6"	À visser	8" x 7,09"

Spécifications générales

SUBSTRAT

- Une composition de ciment et 35% de matières recyclées post-consommateur (verre).

EMBALLAGE

- 92 plaques par caisse.

POIDS

- Plaque boîtier électrique seule : 4 lbs;
- Caisse de plaques boîtier électrique : 442 lbs.

COULEURS DISPONIBLES

- Charbon;
- Blanc.

GARANTIE

- 25 ans

Pour usage extérieur et intérieur.